

<特長>

- 生物学・生命科学・産業研究開発向け標本試料作成用0
手動回転式凍結マイクロームです
- 標準ナイフホルダーまたは使い捨てナイフホルダー
(ロープロファイル・ハイプロファイル)を使用
- 試料凍結位置6箇所、ヒートエキストラクタ(迅速冷却)
- 霜の付かない二重断熱観察窓
- 電子制御による、チャンバー温度、自動除霜、照明、
および週末の省エネモード設定
- クロック付き



<仕様>

型番		OSK 38SL103
クリオチャンパー温度		0°C ~ -35°C
切片厚設定範囲		0 ~ 25 μm
切片厚選択値		0-10 μm : 1 μmごと 10-25 μm : 5 μmごと
試料ホルダー		φ 22mm / 35mm
試料垂直移動		52mm
試料水平移動		25mm
試料オリエン テーション	X軸	8度
	Y軸	8度
	Z軸	360度
サイズ(D x W x H mm)		735 x 750 x 460
重量		約80 Kg
電源*		115V/ 60Hzまたは230V/50-60Hz

*電圧調整機にて100V, 200Vに対応いたします。



- <初期使用 使い捨て替え刃(ロープロファイルまたはハイプロファイル) 50枚付
消耗品付属> 包埋剤 1セット(4x125ml)
試料ホルダー φ 22mmx5 / φ 35mmx5
クリアカットブラシ



コントロールパネルは、直感的に操作が行いやすいデザイン
限りなくシンプルに仕上げ。
清掃・メンテナンスなど長期的な運用を考慮した設計です。
冷媒は低環境負荷・省エネのR404A

<オプション> UV-C滅菌灯
高さ調節架台

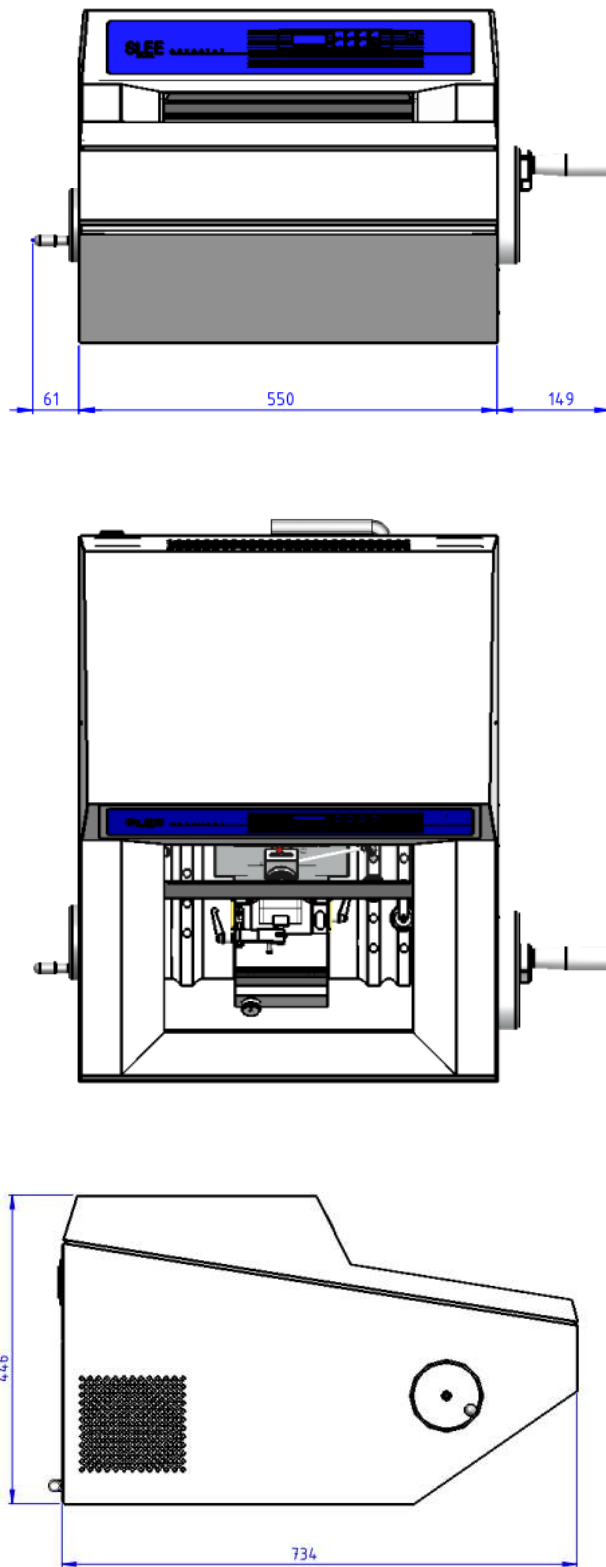
1. 切片巻き防止板(アンチロールプレー)
2. ナイフ駆動装置
3. 標準ナイフホルダー
(鋼又は硬金属ナイフ用)
又は使い捨て刃ホルダー
4. 目標物方向 XY軸8°、Z軸360°
試料ホルダー 直径22mmまたは35mm
周囲はゴム付き
5. 指保護装置
6. 試料凍結位置6箇所



OSK オガワ精機株式会社

オガワ精機株式会社
〒169-0072 新宿区大久保2丁目2-9 22山京ビル
TEL03-3200-0234 FAX03-3200-0373,9952
Email : sales@ogawaseiki.jp.org

外寸法図



+寸法には外付け電圧調整機を含んでおりません。また、予告なく変更となることがございます。