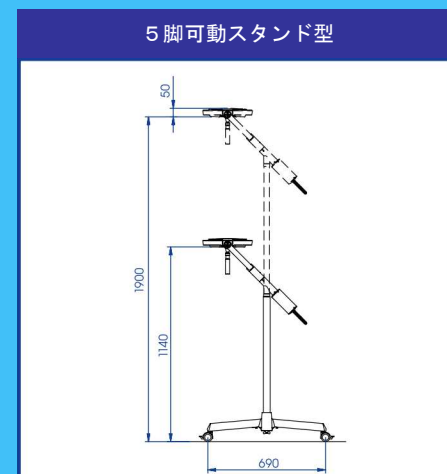
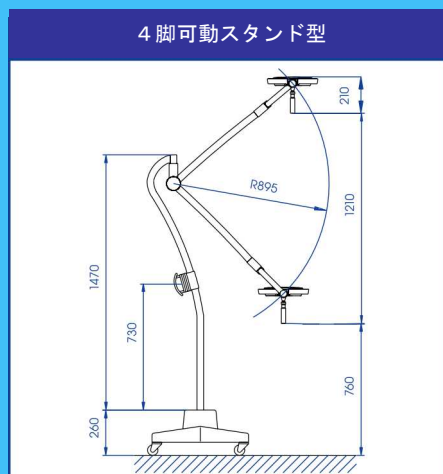
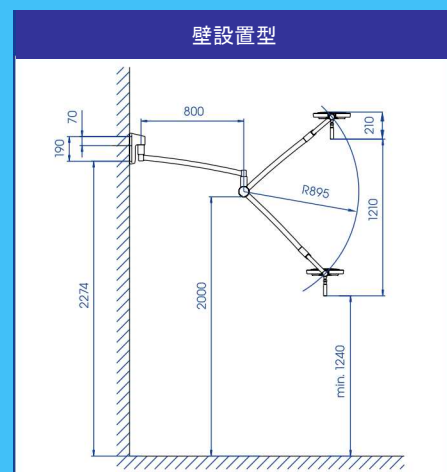
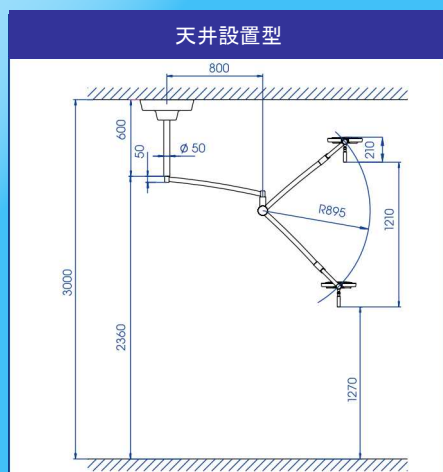


# Mach LED 120 診察用照明



LED 技術を使った診察用照明  
(診断・予防用)

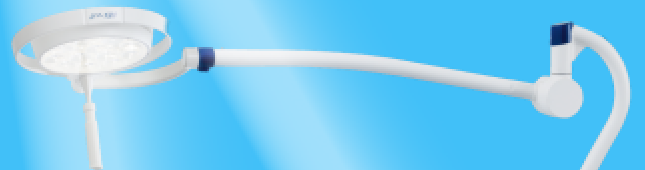




壁設置型 Mach LED 120



天井設置型 Mach LED 120



4脚可動スタンド型 Mach LED 120



5脚可動スタンド型 Mach LED 120

仕様(1)	LED 120F(2)	LED 120(3)
光強度 Lux 1m 距離	50,000	40,000
色温度 (K)	4300	4300
4300Kにおける演色指数 Ra(4)	95	95
焦点合わせ可能照射野 cm	14-20	17(固定)
作業距離 cm	70-140	70-140
ランプヘッド直径	29	29
LED数	12	12
頭部域における温度上昇	0.5℃	0.5℃
ランプヘッド 電子的光強度調整	標準	標準
LED寿命	50,000時間	50,000時間
消費電力	18W	18W
電源	100-240V 50-60Hz	
動作電圧	24V DC	
電流	0.75 A	
医療機器製造販売届出	13B2X10157000019	
販売名	Dr. Mach 120 / 120F 無影灯	

- (1) 詳細仕様提出可能  
 (2) 焦点合わせ機能付モデル  
 (3) 固定焦点モデル  
 (4) Raは以下の平均値 最大値=100  
 R1=濃いピンク、R2=芥子色、R3=黄緑、R4=薄緑、R5=ターコイズブルー、  
 R6=スカイバイオレット、R7=紫、R8=ライラック、