

Mach LED 130 / 130F / 130F Plus

診察用照明



仕様 (1)	LED 130F (2)	LED 130 (3)	LED 130 Plus (3)
光強度 Lux 1m 距離	70,000	60,000	100,000
色温度 (K)	4300	4300	4300
4300K における演色指数 Ra (4)	95	95	95
焦点合わせ可能照射野 cm	14-25	17(固定)	12(固定)
作業距離 cm	70-140	70-140	70-140
ランプヘッド直径	33	33	33
LED 数	19	19	19
頭部域における温度上昇	0.5°C	0.5°C	0.5°C
ランプヘッド 電子的光強度調整	標準	標準	標準
LED 寿命	50,000 時間	50,000 時間	50,000 時間
消費電力	28W	28W	28W
電源	100-240V 50-60Hz		
動作電圧	24V DC		
電流	1.2A		
医療機器製造販売届出	13B2X10157000031		
販売名	Dr. Mach 130 無影灯		

- (1) 詳細仕様提出可能
 (2) 焦点合わせ機能付モデル
 (3) 固定焦点モデル
 (4) Ra は以下の平均値 最大値=100
 R1=濃いピンク、R2=芥子色、R3= 黄緑、R4=薄緑、R5=ターコイズブルー、
 R6=スカイバイオレット、R7=紫、R8=ライラック、



天井設置型 Mach LED 130



4脚可動スタンド型 Mach LED 130

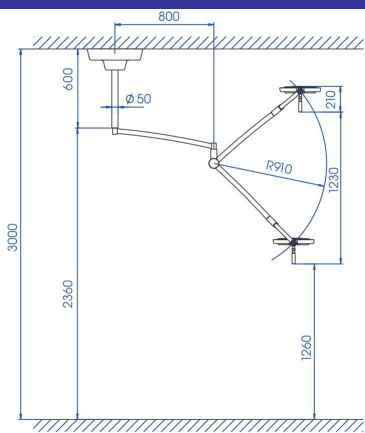


5脚可動スタンド型 Mach LED 130

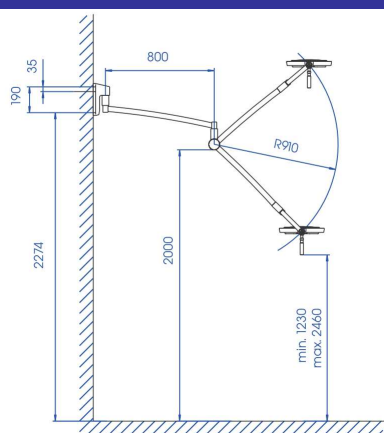


壁設置型 Mach LED 130

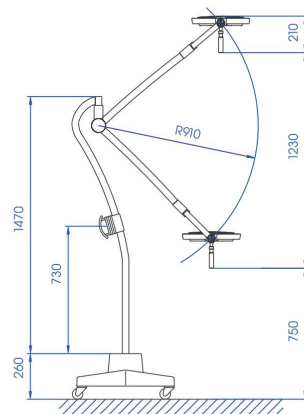
天井設置型



壁設置型



4脚可動スタンド型



5脚可動スタンド型

