

Mach LED 150 小型手術室用照明

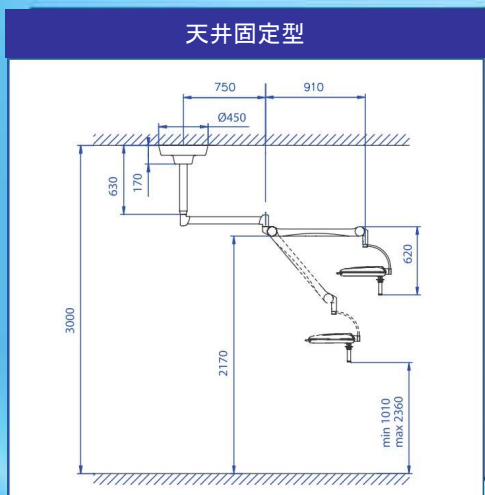
使い易い小型手術用照明
オプションで焦点合わせ機能



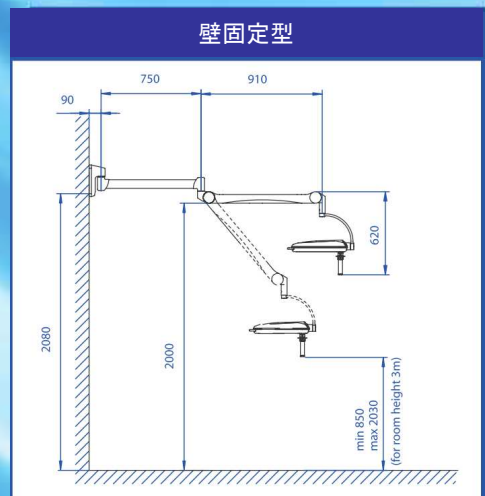
仕様 (1)(2)	LED 150 FP(3)	LED 150 F(3)	LED 150(4)
光強度 Lux 1m 距離	130,000	100,000	100,000
色温度 (K)	4300	4300	4300
4300Kにおける演色指数 Ra(5)	95	95	95
焦点合わせ可能照射野 cm	14-22	16-25	19(固定焦点)
作業距離 cm	70-140	70-140	70-140
ランプヘッド直径	38	38	38
LED数	26	26	26
頭部域における温度上昇	0.5℃	0.5℃	0.5℃
ランプヘッド 電子的光強度調整	標準	標準	標準
LED寿命	50,000時間未満	50,000時間未満	50,000時間未満
消費電力	35W	35W	35W
電源	100-240V 50-60Hz		
動作電圧	24 V DC		
電流	1.45A		
医療機器製造販売届出	13B2X10157000032		
販売名	Mach 手術灯 LED 150 / 150F		

- (1) 詳細仕様提出可能
- (2) 外部電源
- (3) 焦点合わせ機能付モデル
- (4) 固定焦点モデル
- (5) Ra は以下の平均値 最大値=100
R1=濃いピンク、R2=芥子色、R3=黄緑、
R4=薄緑、R5=ターコイズブルー、
R6=スカイバイオレット、R7=紫、
R8=ライラック、

天井設置型 Mach LED 150



壁設置型 Mach LED 150



4脚可動スタンド型 Mach LED 150

