



**Dr. Mach**  
medical lighting+technology



Mach 手術灯 LED 300DF  
手術室用無影灯

**OSK** オガワ精機株式会社

高田馬場支店  
〒169-0075 東京都新宿区高田馬場 4-10-11  
Tel:03-6908-5257 FAX:03-6908-5258  
osk.medical@mint.ocn.ne.jp

第 2 版



手術用ライトシステム Mach LED 300DF SC  
160,000 ルクス (1m の距離)  
機械式および電子式焦点合わせ機能

手術用ライトシステム Mach LED 300DF SC  
(スポットライト付)  
160,000 ルクス (1m の距離)  
機械式および電子式焦点合わせ機能

手術用ライトシステム Mach LED 300 MC  
160,000 ルクス (1m の距離)  
色温度調節機能付き

オプション  
内蔵カメラ  
リモートコントロール



#### テクニカルデータ<sup>(1)</sup>

Mach LED 300 DF 無影灯<sup>(2)</sup>

中心照度(距離 1m)

色温度

演色 Ra<sup>(3)</sup>

照射野

作業距離

ランプヘッド温度上昇

灯径

操作パネル照度調整

LED 数

LED 寿命

電力消費総量

300DF SC	300DF SC spot	300MC
160,000 lux	160,000 lux	160,000 lux
4500K	4500K	3750, 4000, 4250, 4500, 4750K
95	95	97
17-27cm	17-25cm	18-30cm
70 - 150 cm	70 - 150 cm	70 - 150 cm
0.5°C	0.5°C	0.5°C
55 cm	55 cm	55 cm
100-28%	100-28%	100-28%
36	37	36
60,000 時間	60,000 時間	60,000 時間
37W	32W	37W

(1) 技術的な詳細については、ランプのデータシートをご参照ください

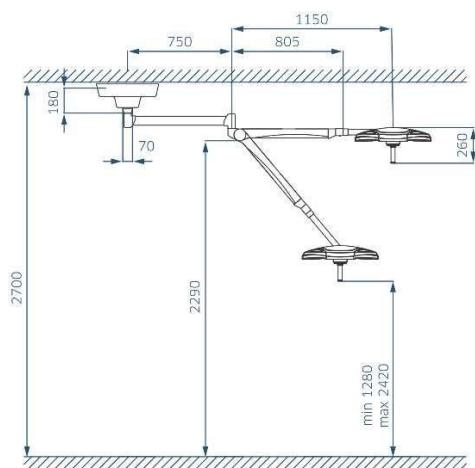
(2) 外部電源

(3) Ra は、R1=バーントピンク、R2=マスタードイエロー、R3=イエローグリーン、R4=ライトグリーン、R5=ターコイズブルー、R6=スカイバイオレット、R7=バイオレット、R8=ライラック 最大値=100

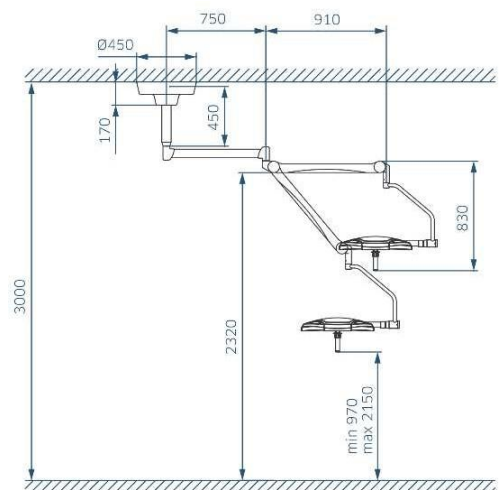


Mach LED 300MC

低天井設置型

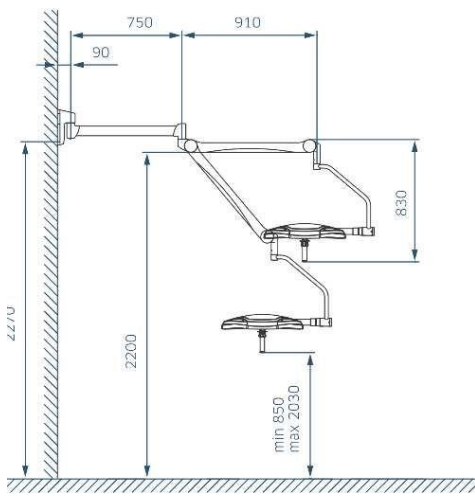


天井設置型

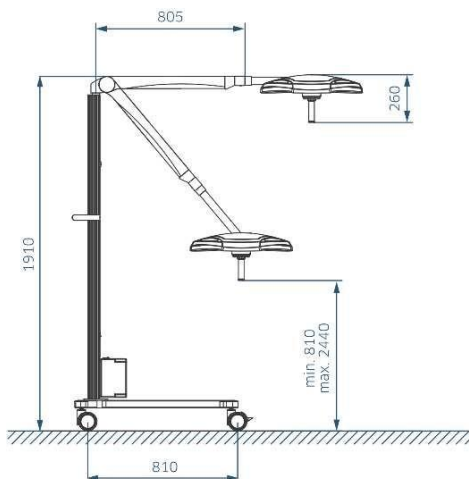




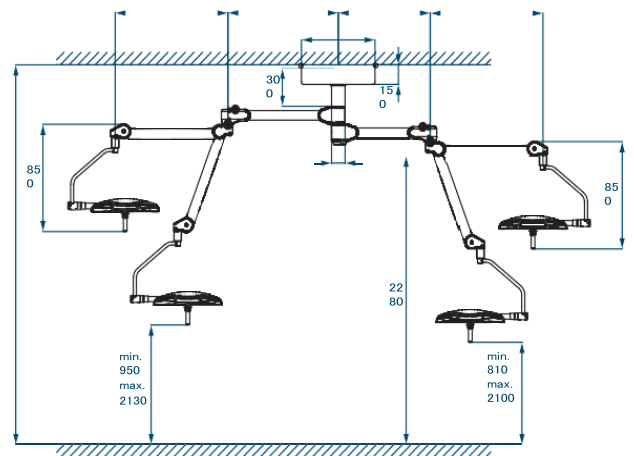
壁設置型

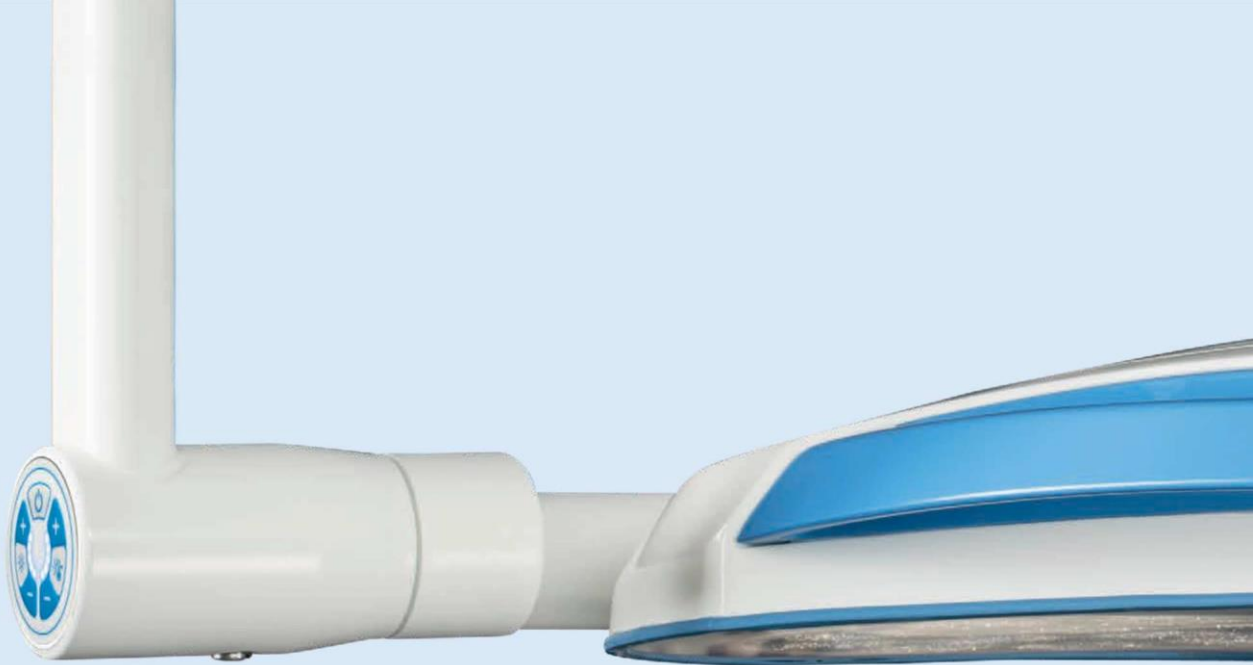


スタンド型



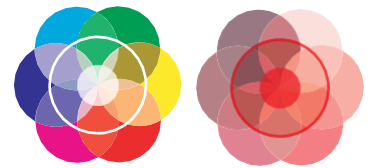
2灯式(重量軸)





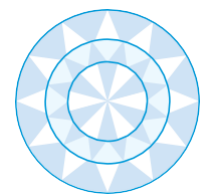
#### 卓越した演色性

演色指数 Ra=95、R9（赤）=94 により、術者は組織のわずかな色のニュアンスを明確に認識することができます。傷口の正確なカラースペクトルを認識するためには、赤のカラーレンジを正確に表現することが重要です。R9（赤）=94 は 外科医にとっては、細部の認識が目に見えて向上します。傷口のカラースペクトルが豊かなコントラストで自然に表現されます。無影灯は、目に優しい光を提供します。



#### 多面複数レンズ・システム

コンピューターで計算された複数の多面レンズにより、光の均一性と影の少なさを実現しています。1 つの LED モジュールを使って個別に配置された光学システムは、独自の照射野を作り出し、無影灯のコントラスト効果を高めます。



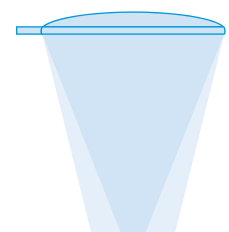
#### 個々照射野の融合

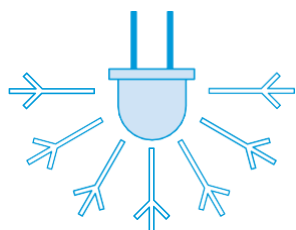
滅菌可能ハンドルを回すと、12 個のレンズを持つ LED クラスターが回転します。レンズが回転し、個々のフィールドが結合し、オーバーラップさせることで 光の強さが増した 1 つのフィールドにすることができます。



#### 焦点合わせ

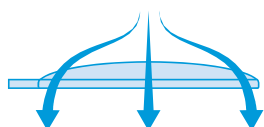
滅菌可能なハンドルの調整リングを回すことで、単一の LED クラスターが作り出す光のフィールドの直径を変えることができます。これにより、深い傷口を高輝度で正確に照明することができ、また、術野の大きさに合わせて光野の直径を正確に合わせることができます。





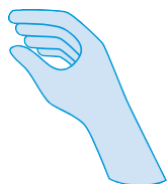
#### 卓越した演色性

演色指数 Ra=95、R9（赤）=94 により、術者は組織のわずかな色のニュアンスを明確に認識することができます。傷口の正確なカラースペクトルを認識するためには、赤のカラーレンジを正確に表現することが重要です。R9（赤）=94 は 外科医にとっては、細部の認識が目に見えて向上します。傷口のカラースペクトルが豊かなコントラストで自然に表現されます。無影灯は、目に優しい光を提供します。



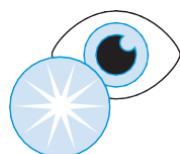
#### 多面複数レンズ・システム

コンピューターで計算された複数の多面レンズにより、光の均一性と影の少なさを実現しています。1 つの LED モジュールを使って個別に配置された光学システムは、独自の照射野を作り出し、无影灯のコントラスト効果を高めます。



#### 個々照射野の融合

滅菌可能なハンドルを回すと、12 個のレンズを持つ LED クラスターが回転します。レンズが回転し、個々のフィールドが結合し、オーバーラップさせることで 光の強さが増した 1 つのフィールドにすることができます。



#### 焦点合わせ

滅菌可能なハンドルの調整リングを回すことで、単一の LED クラスターが作り出す光のフィールドの直径を変えることができます。これにより、深い傷口を高輝度で正確に照明することができ、また、術野の大きさに合わせて光野の直径を正確に合わせることができます。

# The LED Revolution

クラスI 医療機器  
販売名 Mach 手術灯 LED 300DF  
製造販売届出番号 13B2X10157000027  
特定保守管理医療機器 (設置管理医療機器)



MACH LED 300